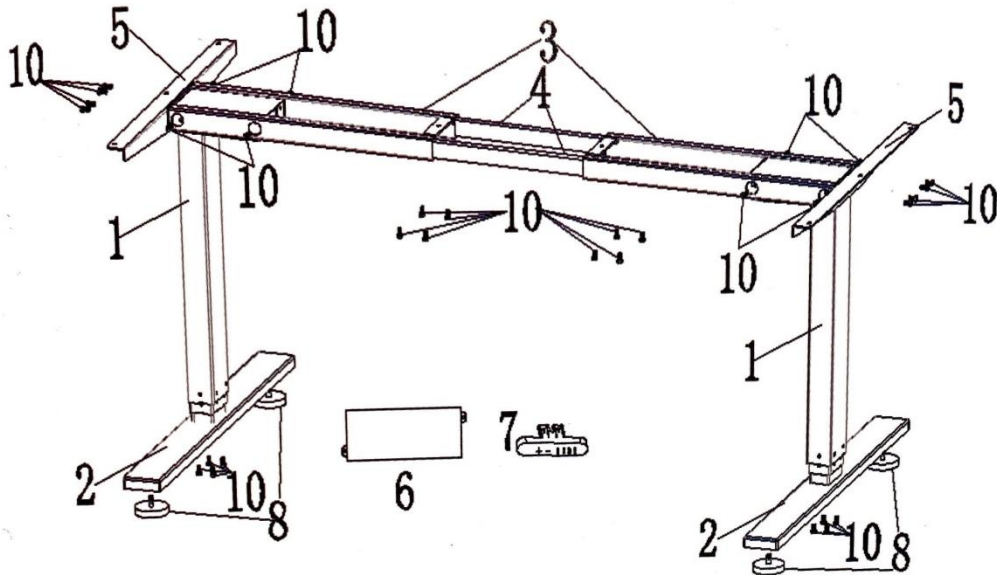


Verkorte handleiding

Het onderstel demonteer je eenvoudig via de volgende stappen. Zorg er voor dat het houten bureaublad veilig neergelegd kan worden en zorg ervoor dat het bureaublad zo min mogelijk aan de buitenkant vast wordt gehouden.



Stappenplan:

1. Demonteer in totaal 10 boutjes, 5 links en 5 rechts (positie 5);
2. Indien er kabels aan de onderkant van het bureaublad vastzitten met klemmen mogen deze ook losgemaakt worden.
3. De 8 inbusboutjes (positie 10) kunnen een klein beetje losgemaakt worden, het frame kan nu in- en uit elkaar schuiven;
4. Demonteer de kabels van het display en de controller;
5. Het blad kan opgetild worden, zorg ervoor dat het blad zo min mogelijk aan de buitenkant wordt vastgehouden;
6. Leg het blad neer op een zachter ondergrond zodat deze niet beschadigd;
7. Schuif de poten naar elkaar toe zodat het onderstel kleiner wordt;
8. Til het onderstel naar de gewenste locatie;
9. Tijdens het monteren van het onderstel zorgt u ervoor dat alle inbusboutjes met de hand worden aangedraaid. Lukt dit niet soepel controleer dan of de montage gaten op de juiste plek zitten.